



ES2 60



Regulación sencilla e intuitiva: basta girar el regulador para seleccionar el programa



Conexión eléctrica con sistema anti-escape, a rosca y con junta de estanquidad integrada



Posicionamiento para agarrar en el cuello de la bomba para una mayor facilidad de apriete en la instalación

CAMPO DE APLICACIÓN

Instalaciones de calefacción de agua caliente de todos los tipos, para usos domésticos y comerciales.



ÍNDICE DE EFICIENCIA ENERGÉTICA

IEE ≤ 0,20 - Part 2*

DATOS TÉCNICOS DEL MOTOR

Tensión de alimentación	1x230 V (±10%); Frecuencia: 50/60 Hz
Conexión eléctrico	Conector pasacable a rosca PG11
Potencia nominal absorbida (P₁)	Min. 3W, Max. 42W
Corriente nominal (I_n)	Min. 0.03A, Max. 0.33A
Clase de aislamiento	H
Clase de protección	IP44
Clase del aparato	II

DATOS TÉCNICOS DE LA BOMBA

Temperatura ambiente	+2°C a +40°C
Temperatura del líquido**	+2°C a +95°C
Campo de temperatura permitido a la máxima temperatura ambiente	de 30°C = +30°C a +95°C de 35°C = +35°C a +90°C de 40°C = +40°C a +70°C
Presión del sistema	Max. 0.6 MPa - 6 bar
Presión mínima de entrada	0.03 MPa (0.3 bar) a 50°C 0.10 MPa (1.0 bar) a 95°C
Humedad relativa máxima	≤ 95%
Nivel presión sonora	< 43 dB(A)
Directiva Baja Tensión (2006/95/CE)	Estándares usados: EN 62233, EN 60335-1 y EN 60335-2-51
Directiva EMC (2004/108/CE)	Estándares usados: EN 61000-3-2 y EN 61000-3-3, EN 55014-1 y EN 55014-2
Directiva Eco-design (2009/125/CE)	Estándares usados: EN 16297-1 y EN 16297-2

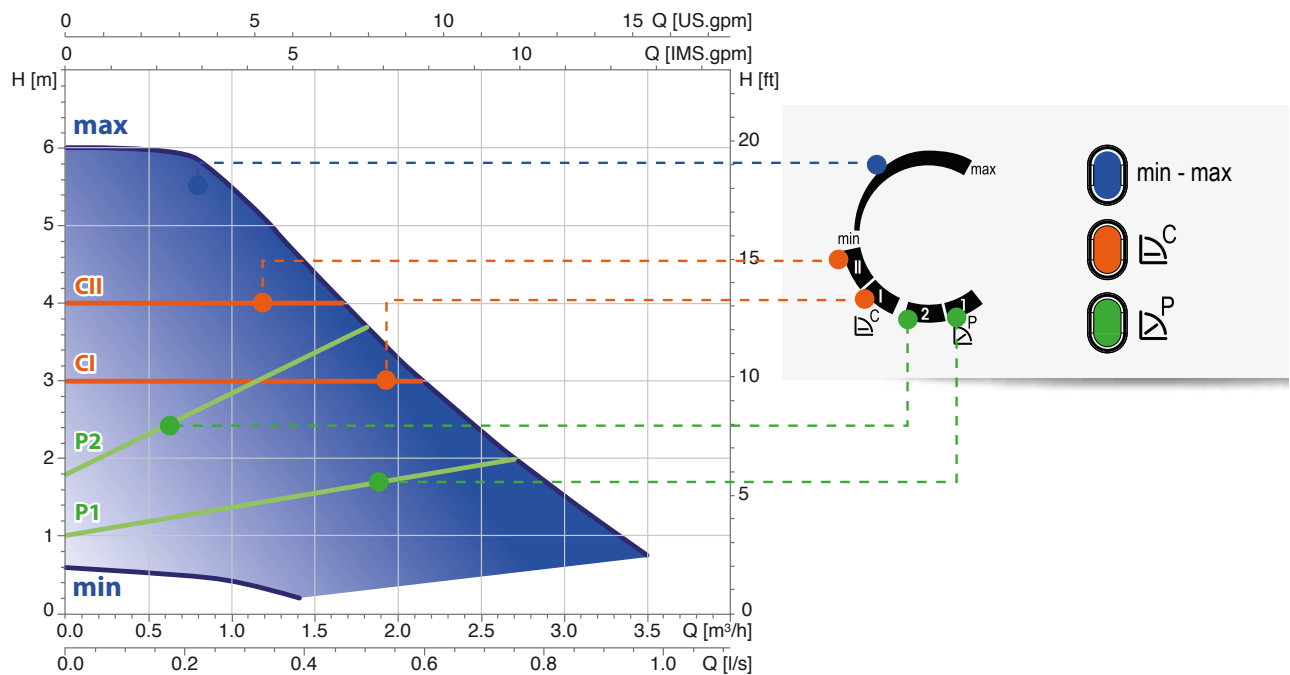
CLAVES DE LECTURA

Ejemplo	ES2	25 - 60 / 180
Circuladora electrónica		
Versión estándar		
ADAPT: Versión con activeADAPT		
SOLAR: Versión para Solar térmica		
PURE: Versión para ACS		
MAXI: Versión para sistemas HVAC		
Cuerpo de la bomba en fundición		
C: Cuerpo de la bomba en compuesto		
B: Cuerpo de la bomba en bronce		
A: Cuerpo de la bomba con separador de aire		
Diámetros nominales (DN) de las bocas de conexión [mm]		
Prevalencia max [dm]		
Distancia entre ejes [mm]		

* El parámetro de referencia para las circuladoras más eficientes es IEE ≤ 0,20.

** Para evitar condensación en el motor y en la electrónica de control la temperatura del líquido en circulación tiene que estar siempre por encima de la temperatura ambiente.

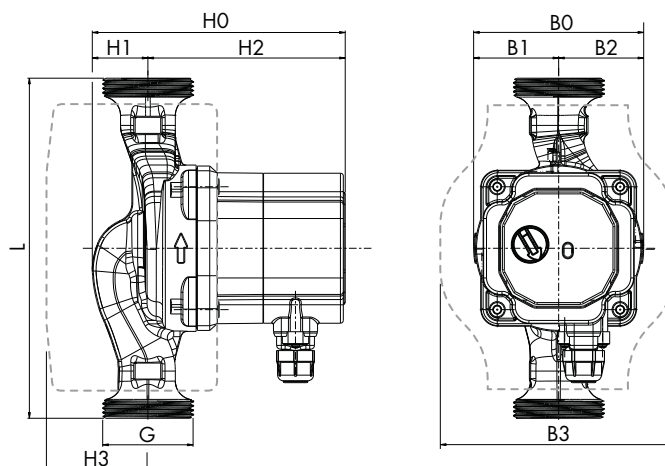
CURVAS DE PRESTACIONES Y REGULACIÓN



MATERIALES

Modelo	Alojamiento de la bomba	Impulsor	Eje de transmisión	Cojinete	Cojinete de empuje	Camisa del rotor
ES2 60	Fundición EN-GJL-200 con tratamiento en catáforesis (KTL)	Compuesto	Cerámica	Carbono	Cerámica	Compuesto

DIMENSIONES Y PESOS



MODELO	CONEXIÓN A LA TUBERÍA	DIMENSIONES [mm]									PESOS [kg]	
		G	L	B0	B1	B2	B3	H0	H1	H2	H3	Neto
ES2 15-60/130	G 1	130	90	45	45	124	133,8	29,4	104,4	49	1,67	1,87
ES2 25-60/130	G 1 ½	130	90	45	45	124	133,8	29,4	104,4	49	1,81	2,01
ES2 25-60/180	G 1 ½	180	90	45	45	124	133,8	29,4	104,4	49	1,96	2,6
ES2 32-60/180	G 2	180	90	45	45	124	133,8	29,4	104,4	49	2,10	2,30